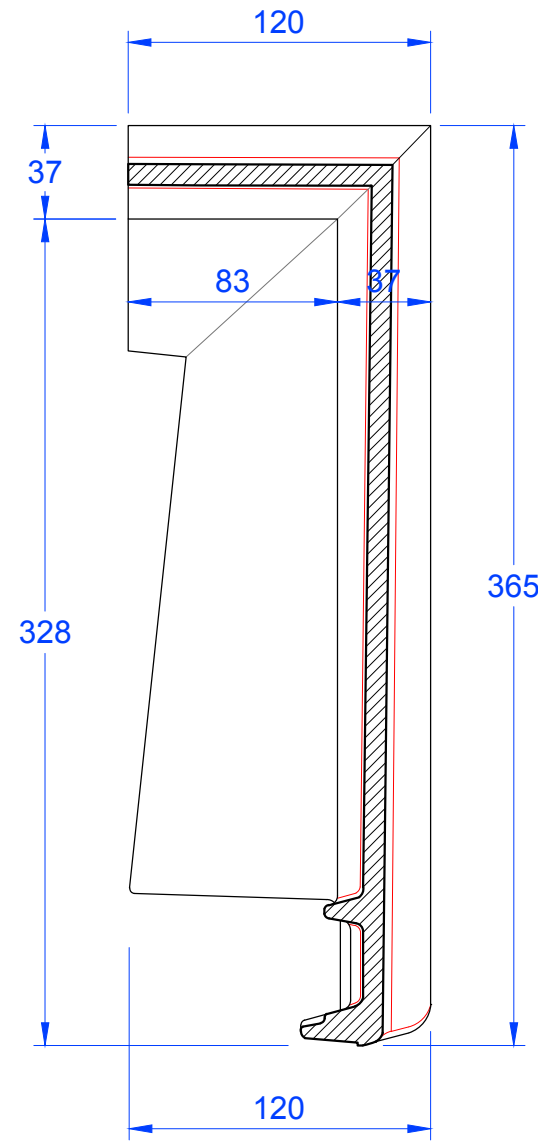
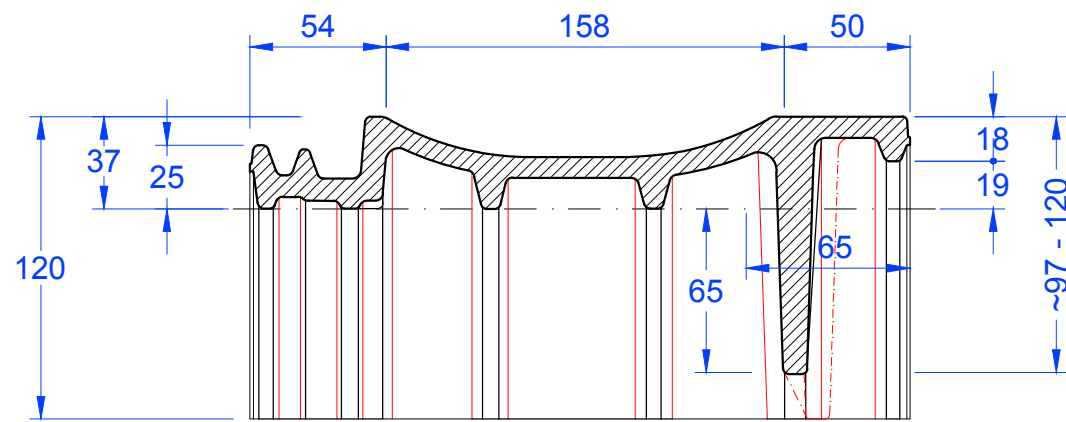
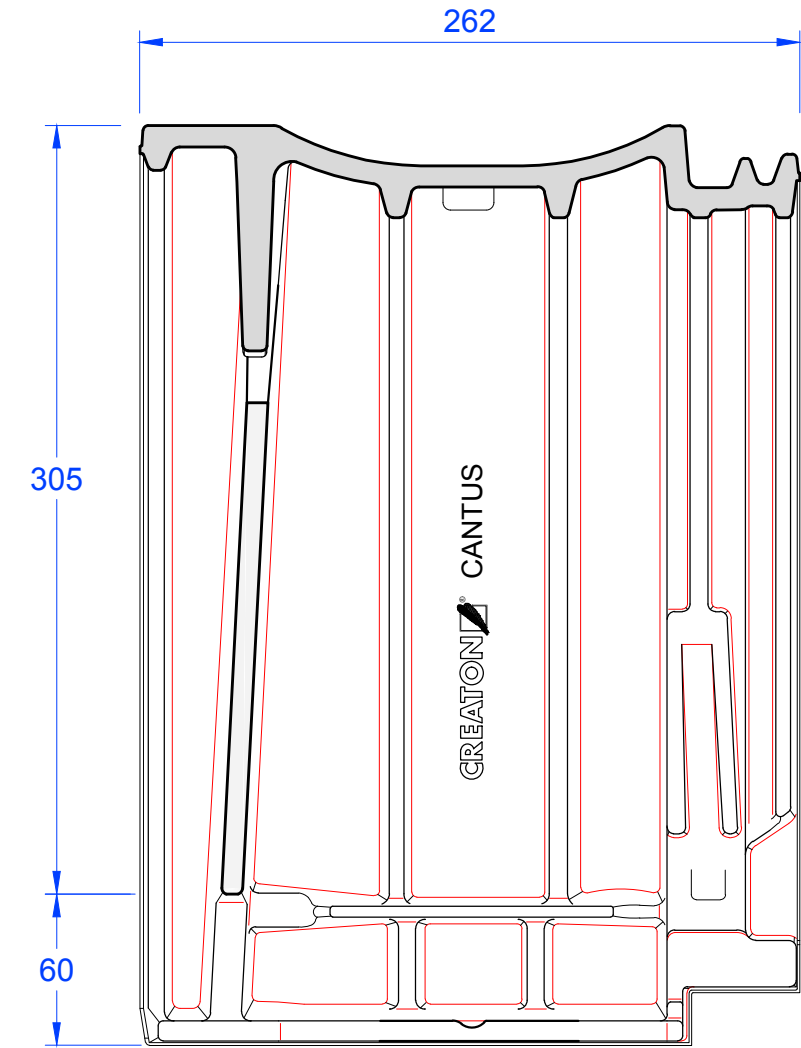


Schnitt A-A



Schnitt B-B



MAßSTAB:  
1:3  
bei DIN-A3  
**Änderungen  
vorbehalten**  
STAND:  
31.06.2016  
Rs

**CREATON**   
NATÜRLICH "TONANGEBEND"

PRODUKT: "CANTUS"  
PULTZIEGEL mit Ortgang Rechts

Maßangaben können aufgrund keramischer Toleranzen variieren