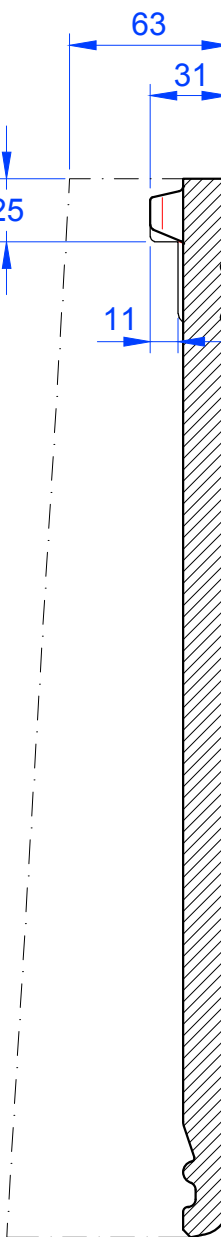
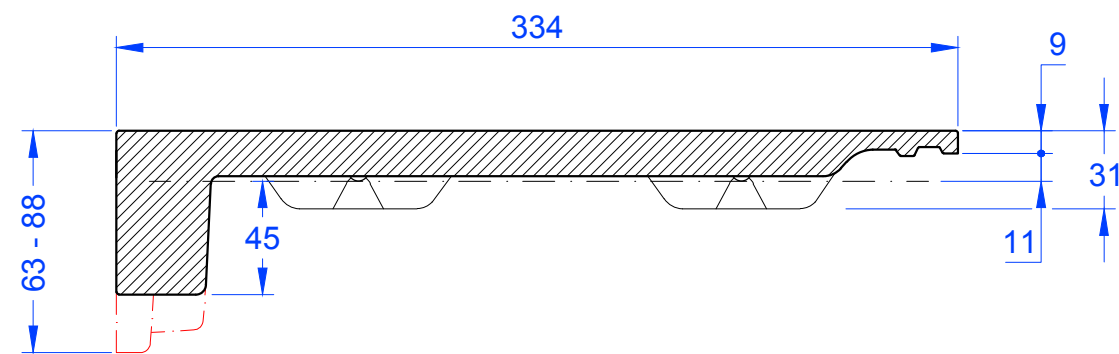
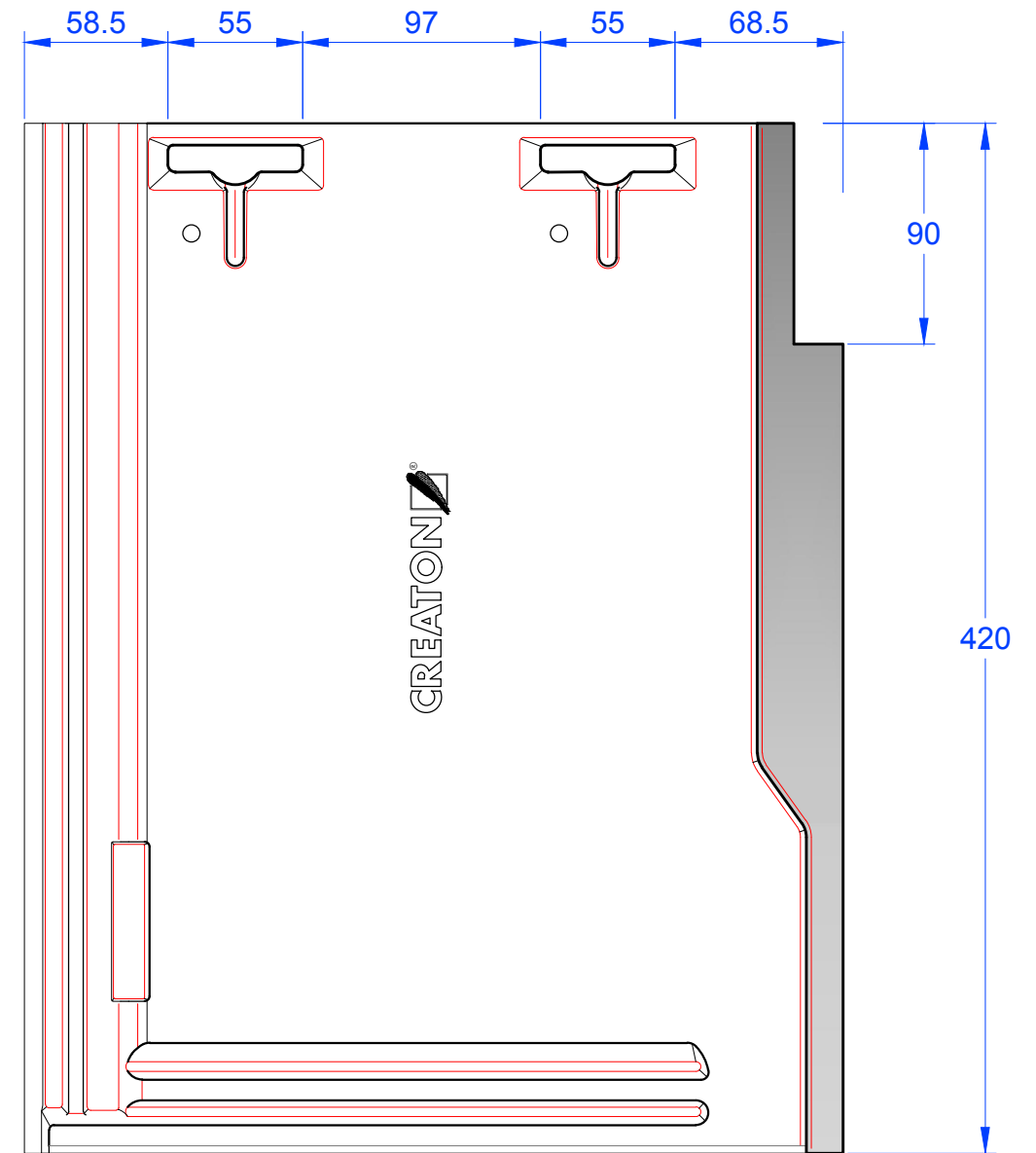


Schnitt A-A



Schnitt B-B



| | |
|--|--|
| <p>MAßSTAB: 1:3 bei DIN-A3</p> | <p>CREATON </p> <p>NATÜRLICH "TONANGEBEND"</p> |
| <p>Änderungen vorbehalten</p> | |
| <p>STAND: 25.08.2016 Rs</p> | <p>PRODUKT: "KAPSTADT" Ortgangstein Links, Ausstich 90mm</p> |
| <p>Maßangaben können aufgrund von Schwund-Toleranzen variieren</p> | |