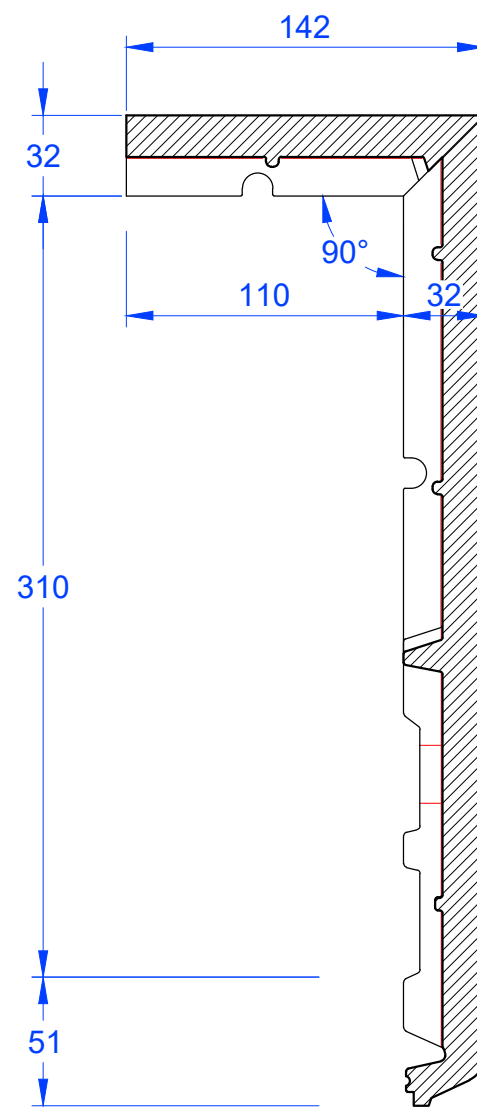
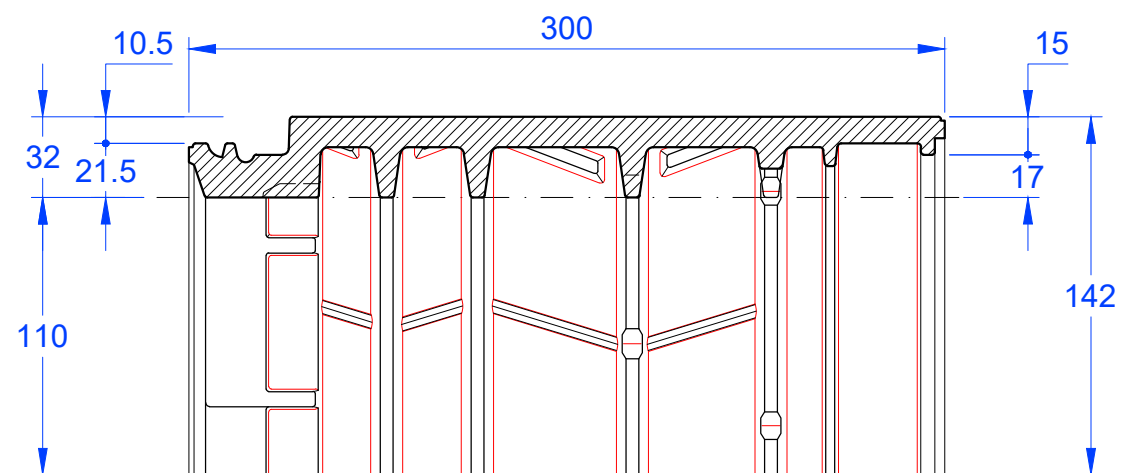
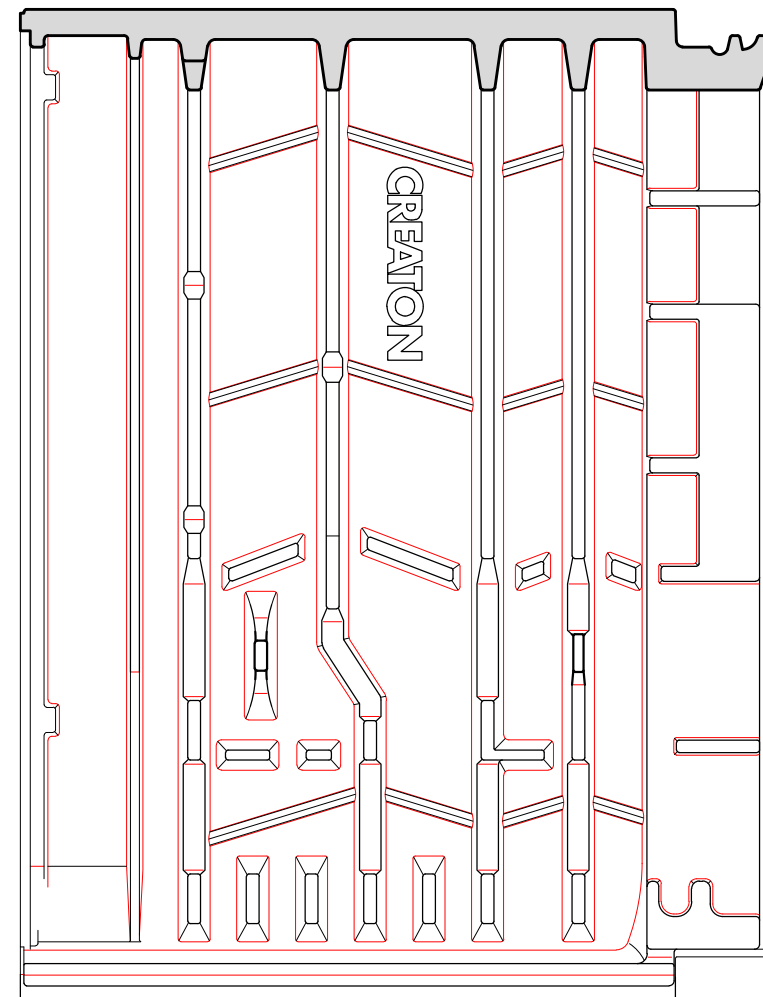


Schnitt A-A



Schnitt B-B



Dateiname: PRODZ_SIM_PULT .pdf / .dwg

MAßSTAB:
1:3
bei DIN-A3

Änderungen
vorbehalten

STAND:
28.03.2022
Rs

PRODUKT:
"SIMPLA"
Pultziegel

CREATON 

Maßangaben können aufgrund keramischer Toleranzen variieren