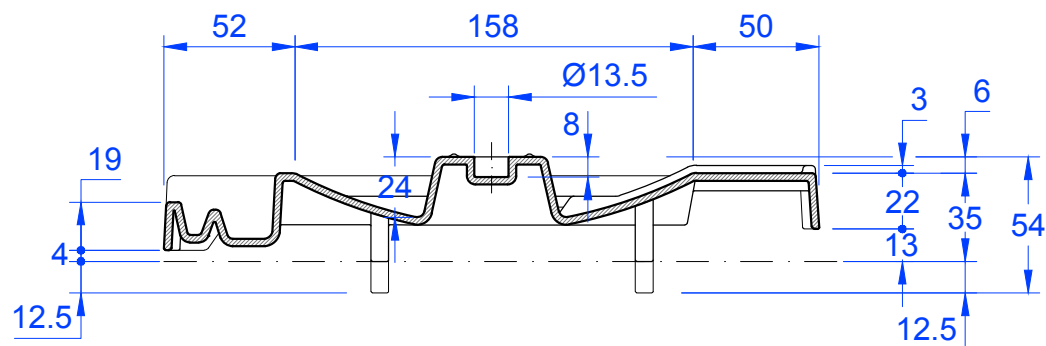
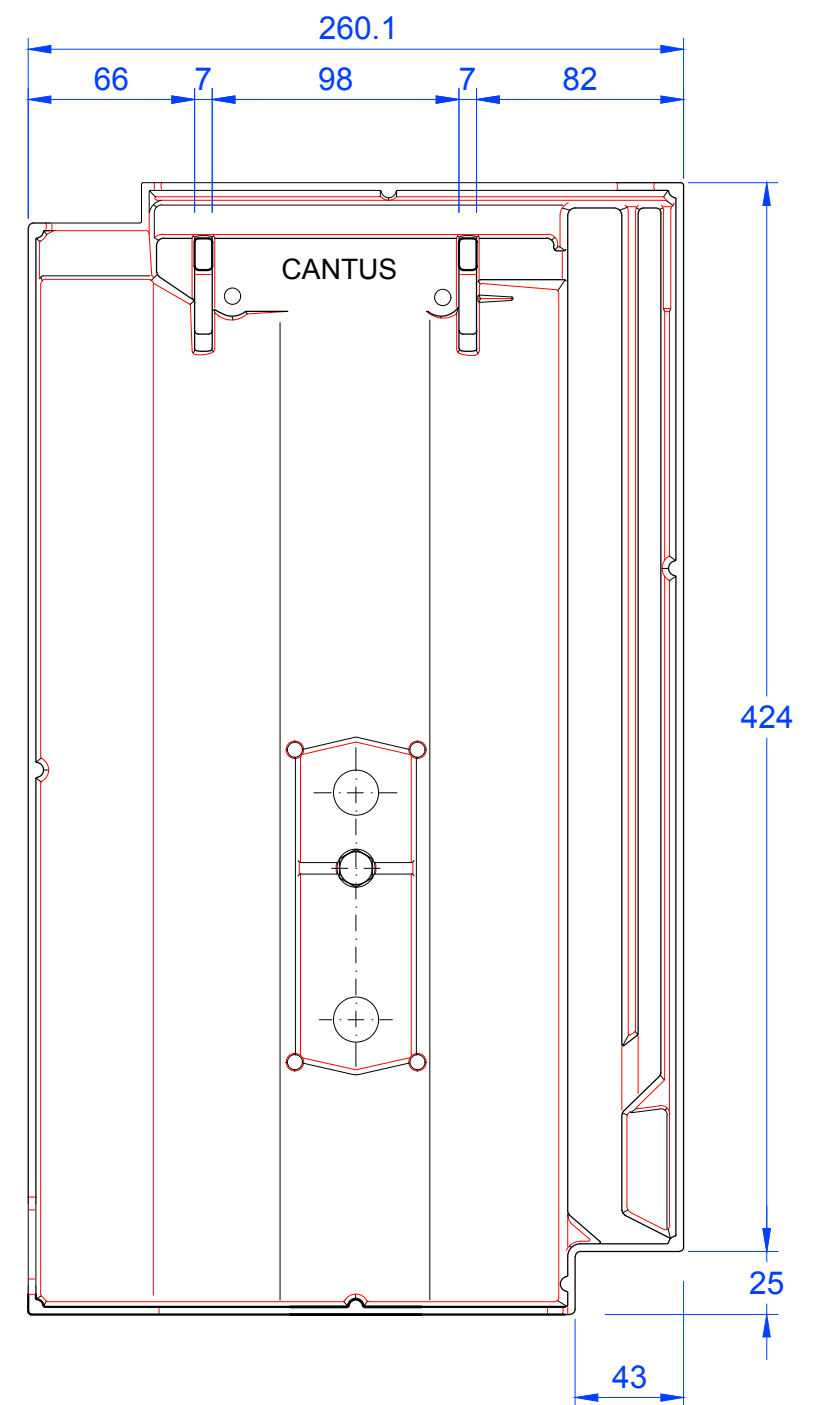


Schnitt B-B



Schnitt A-A



Lieferung erfolgt inklusive:
2 Stück Spanplattenschrauben
Ø 5,0x60 A2 (T25)



MAßSTAB:
1:3
bei DIN-A3
**Änderungen
vorbehalten**
STAND:
26.06.2017
Rs

CREATON 
NATÜRLICH "TONANGEBEND"

PRODUKT:
"CANTUS"
ALU- Aluminium Grundelement

Maßangaben können aufgrund keramischer Toleranzen variieren